

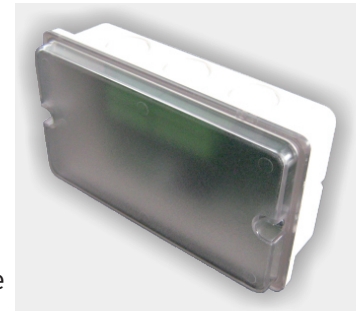
SensolRIS MIO04

Module 4 uitgangen

EN54-18
EN54-17:2005

Omschrijving

SensolRIS MIO 04 is een adresseerbare module met 4 relais uitgangen. Deze module is ontworpen voor een adresseerbare brandmeldcentrale met het TTE communicatie protocol. Deze module heeft 4 potentiaal vrije relaisuitgangen en ingebouwde dubbele isolator. De module SensolRIS MIO 04 is gevoed via de brandmeldcentrale en aangestuurd via het communicatieprotocol. Deze module komt in een gesloten kunststof behuizing, uiterst geschikt voor muurmontage en met een transparante afdekkap voor visuele inspectie.

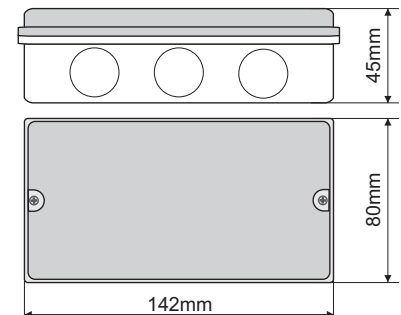


CE¹⁵
1293
DoP No: 041

1293-CPR-0475

Specificaties:

• Voedingsspanning	15 - 32VDC
• Stroomverbruik in rust	175µA@27VDC
• Nominaal stroomverbruik	200µA@27VDC
• Uitgangen	DC 30V/1A; AC 125V/0.5A
• Stroomverbruik met 1 actieve LED	4mA
• Sectie aders	0.4mm ² - 2.0mm ²
• Omgevingstemperatuur	-10°C to +60°C
• Maximale vochtigheid	(93 ± 3)% @ 40°C
• Beschermingsgraad	IP40
• Gewicht	~230g
• Materiaal (kunststof), kleur	ABS, grijs
• Afmetingen	142x80x45mm



Verpakkingsinformatie:

Standaard doos: 1 stuk SensolRIS MIO 04, afmetingen 145x84x50mm.

Karton doos: 48 stuks SensolRIS MIO 04, afmetingen 510x320x200mm.

Compatibele producten:

IRIS - adresseerbare brandmeldcentrale, max 4 lussen, 96 zones

SIMPO - adresseerbare brandmeldcentrale, max 2 lussen, 16 zones

SensolRIS Programmer - Programmatietoestel